

Montageanleitung

Concept i-line 345 040 Spot

Mounting instructions

Concept i-line 345 040 Spot

Instructions de montage

Concept i-line 345 040 Spot

Monteringsanvisning

Concept i-line 345 040 Spot

Montagehandleiding

Concept i-line 345 040 Spot

Instrucciones de montaje

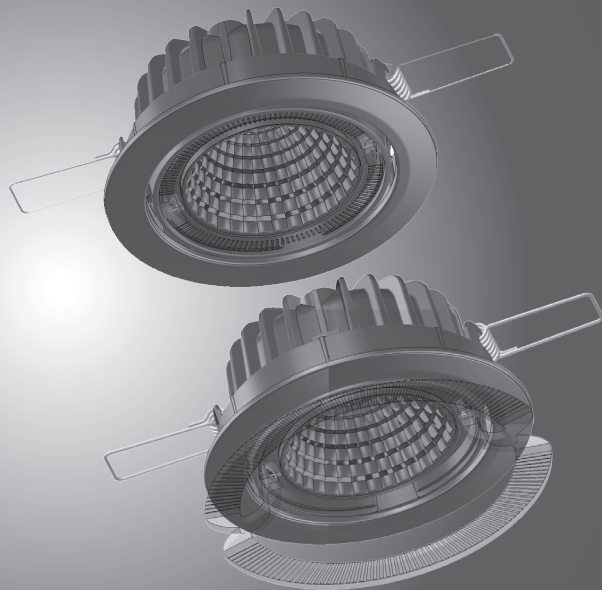
Concept i-line 345 040 Spot

Istruzioni di montaggio

Concept i-line 345 040 Spot

Asennusohje

Concept i-line 345 040 Spot



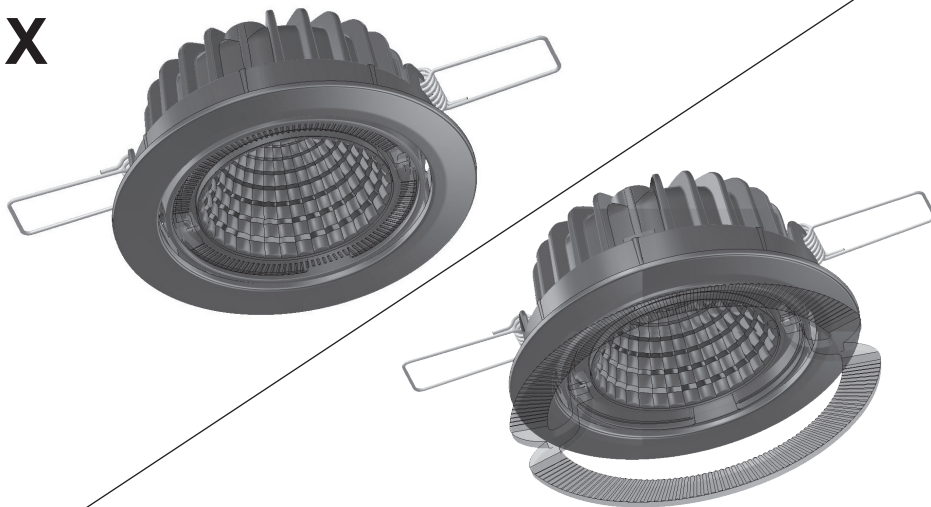
Lieferumfang
Kit includes
Fourniture

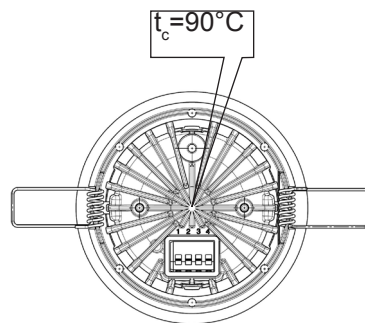
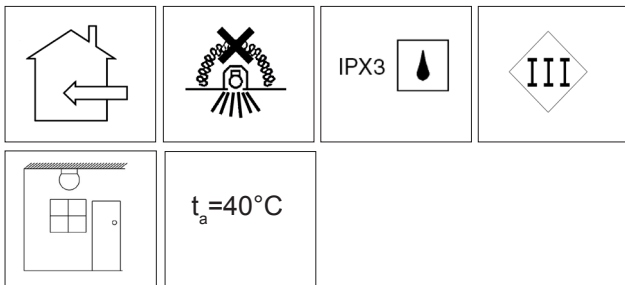
Leveransomfattning
Inhoud set
Volumen del suministro

Dotazione die fornitura
Osaluettelo

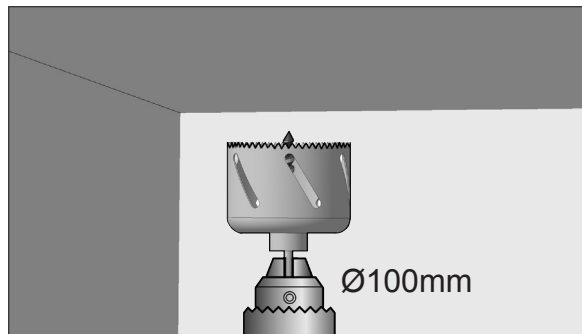
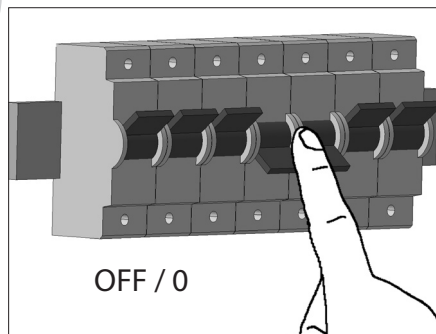
1 X

2

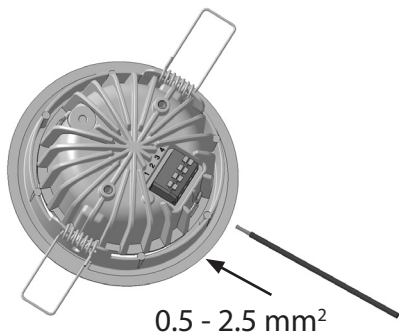




3

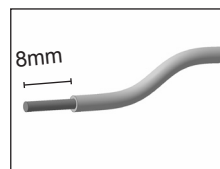
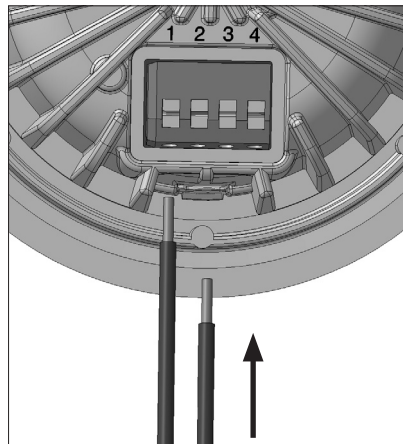


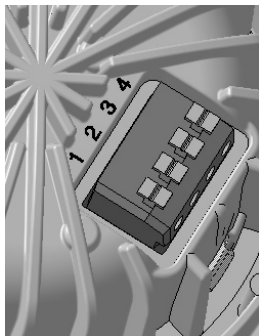
4



- 1 ambient -
- 2 ambient + (50 mA)
- 3 spot -
- 4 spot + (700mA)

power consumption 7,5 W
Stromaufnahme 7,5 W
effektfröbrukning 7,5 W
tehonkulutus 7,5W



**funktionen**

Hauptlicht +	4
Hauptlicht -	3
Ambientlicht +	2
Ambientlicht -	1

functions

Main light +	4
Main light -	3
Ambient light +	2
Ambient light -	1

Fonctions

Éclairage principal +	4
Éclairage principal -	3
Éclairage ambient +	2
Éclairage ambient -	1

funktioner

Huvudljus +	4
Huvudljus -	3
Bakgrundsljus +	2
Bakgrundsljus -	1

functies

Hoofdverlichting +	4
Hoofdverlichting -	3
Omgevingslicht +	2
Omgevingslicht -	1

Funciones

Luz principal +	4
Luz principal -	3
Luz ambiental +	2
Luz ambiental -	1

Funzioni

Luce principale +	4
Luce principale -	3
Luce ambiente +	2
Luce ambiente -	1

toiminnot

Päävalo +	4
Päävalo -	3
Tunnelmavalo +	2
Tunnelmavalo -	1



to be operated with 700 mA constant current LED control gear (ambient light 50 mA)

zu verwenden mit 700 mA Konstantstrom LED Steuergerät (ambientes Licht 50mA)

skall användas med 700 mA konstantström LED kontrollern (ambient ljus 50 mA)

tarkoitettu käytettäväksi 700 mA:n vakiovirta LED liitäntälaitteen kanssa (ambient valo 50 mA)

Compatible Concept i-line LED drivers:

Kompatible Concept i-line LED Steuergeräte:

Kompatibla Concept i-line LED anslutningar:

Yhteensopivat Concept i-line LED liitäntälaitteet:

230 VAC :

230 VAC :

9-32 VDC :

345210-03

345220-01

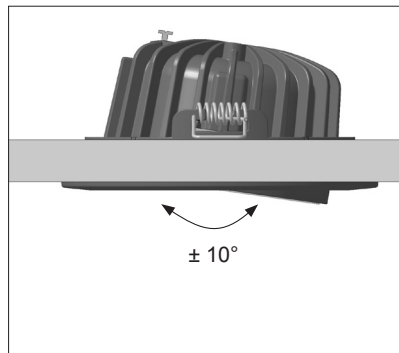
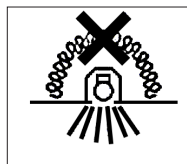
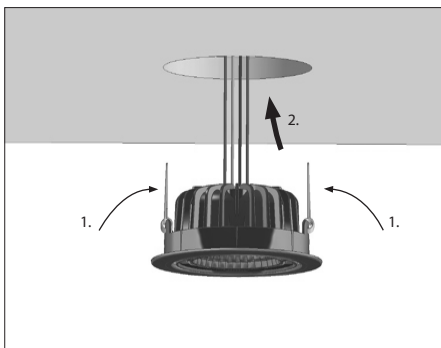
345210-13

2 x 345040 SPOT

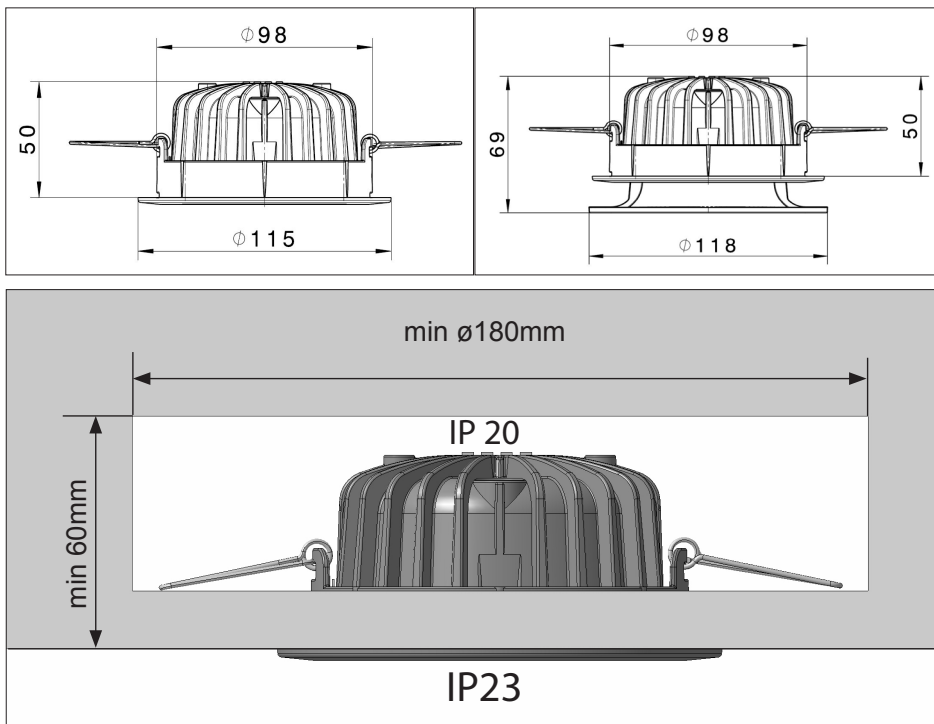
6 x 345040 SPOT

2 x 345040 SPOT

6



7





RoHS

8

